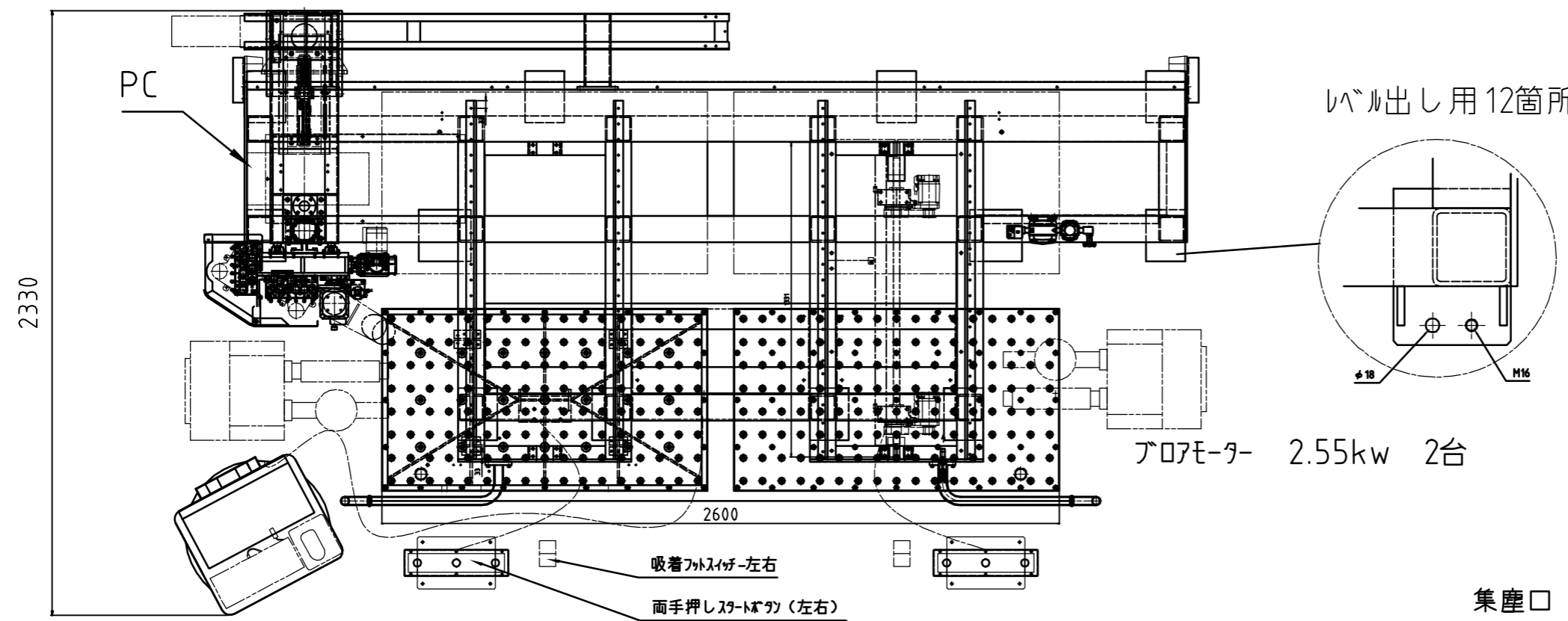


項目	機械仕様
設置面積 (稼働範囲含む)	4020mm×2330mm
機械寸法 (本体のみ)	(L)3706×(W)1910×(H)1850mm
機械重量	2200kg
所要空気量 / 消費量	0.5MPa R3/8 / 400l/min (3.7kw)
所要電力量	15kVA / 50A (実用9kw/50A)
集塵 (分岐管付)	φ150×1 / 25~30m/s / 30m <sup>3</sup> /min



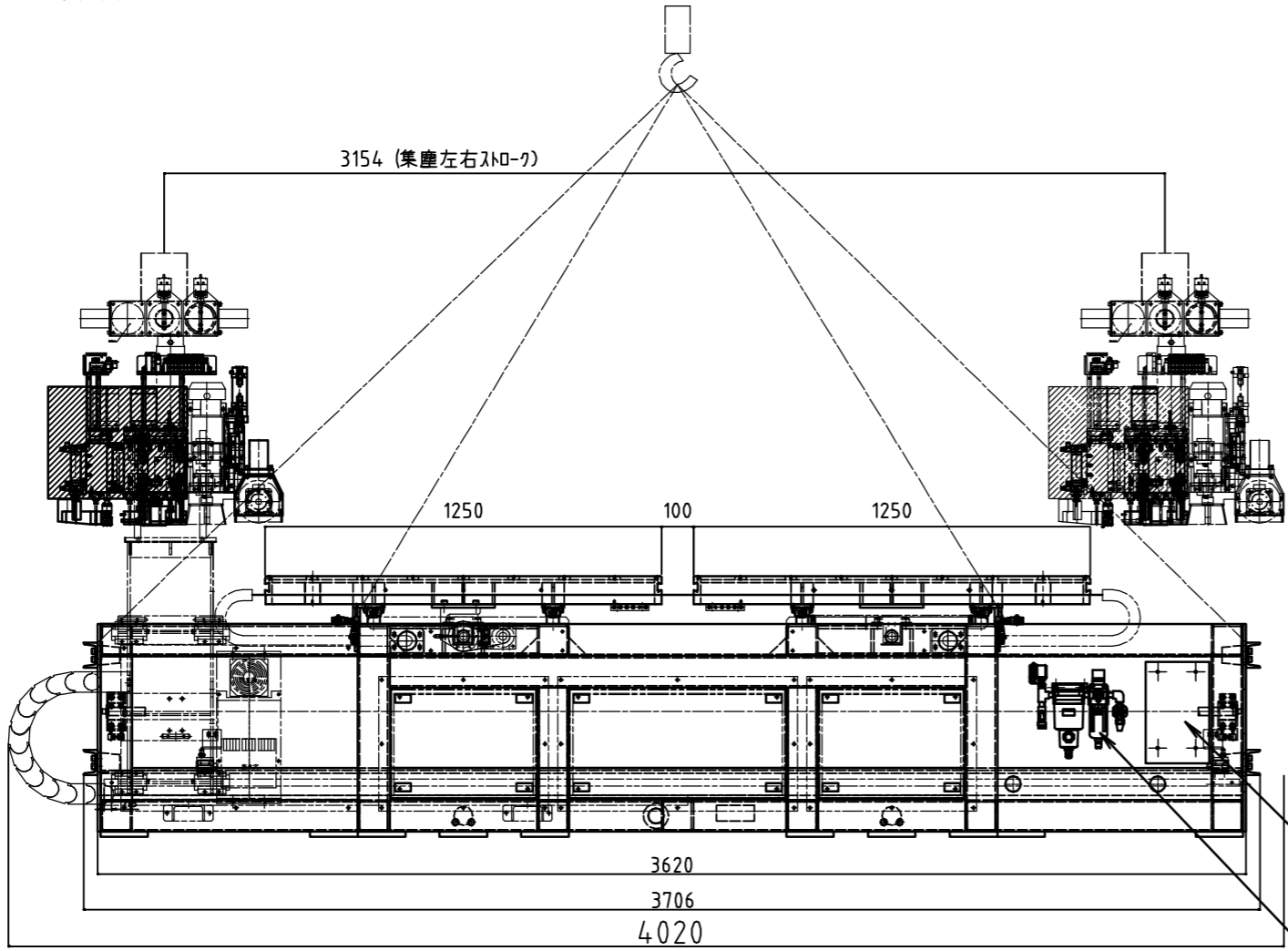
NC操作ボックス

ブローター 2.55kw 2台

バル出し用12箇所

集塵口  
φ150-1  
(各主軸への集塵ホース  
およびシャッター付き)

クレーン吊り位置 (4箇所)



1次電源 3相200V (単独アース)  
エア源 (3/8インチ) カップラ-式

