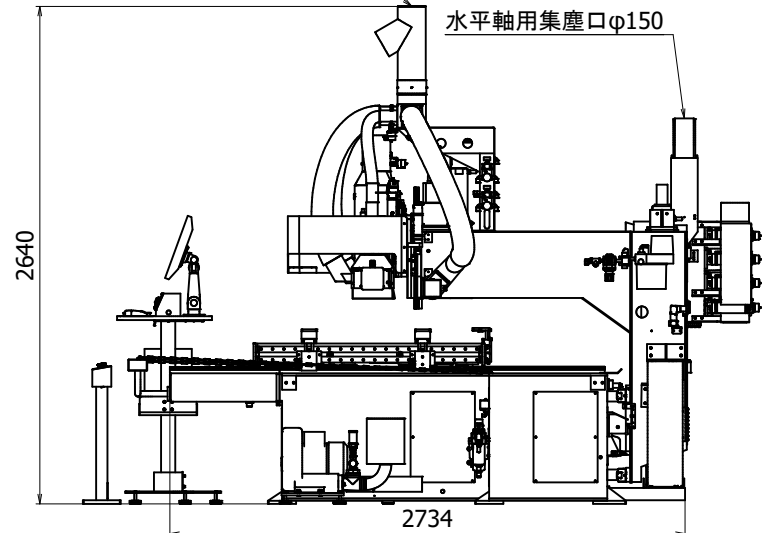
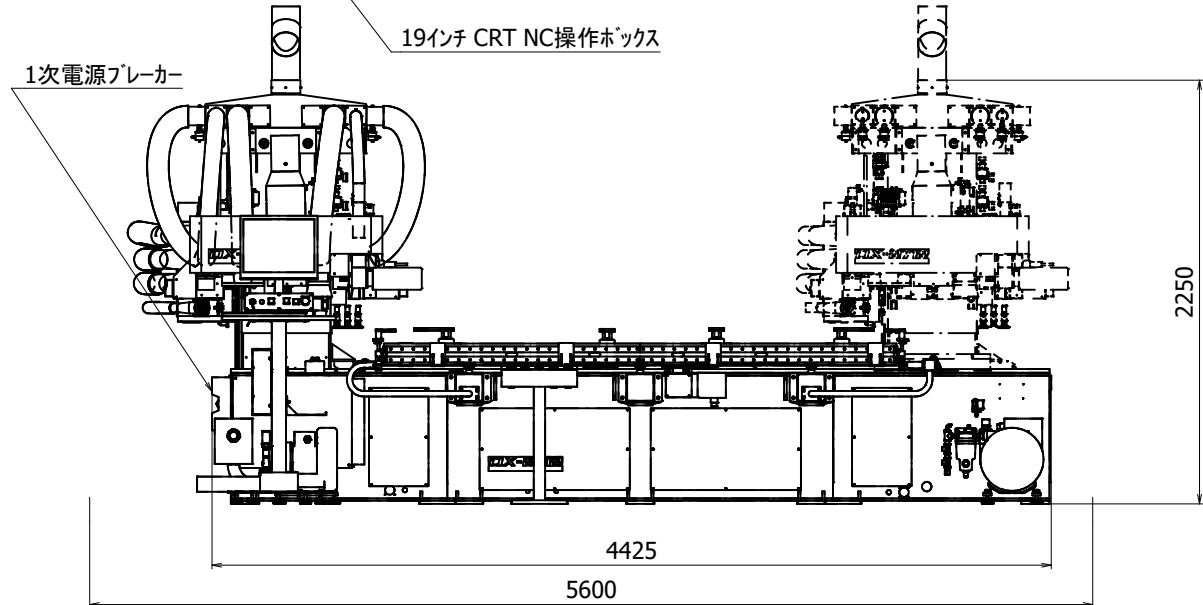
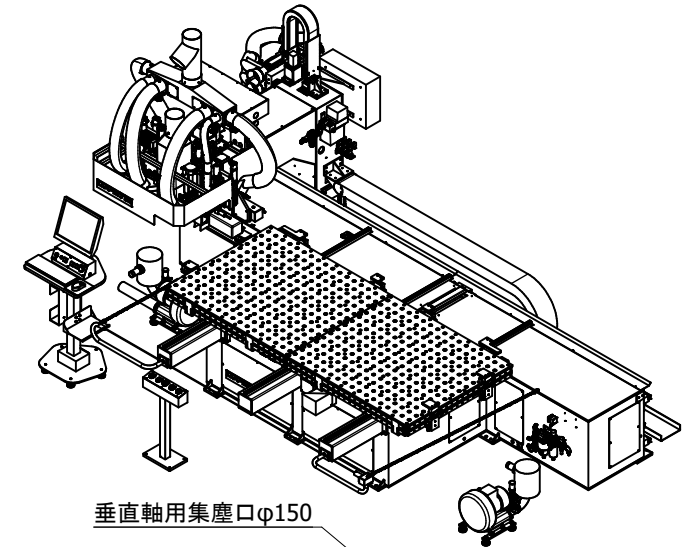
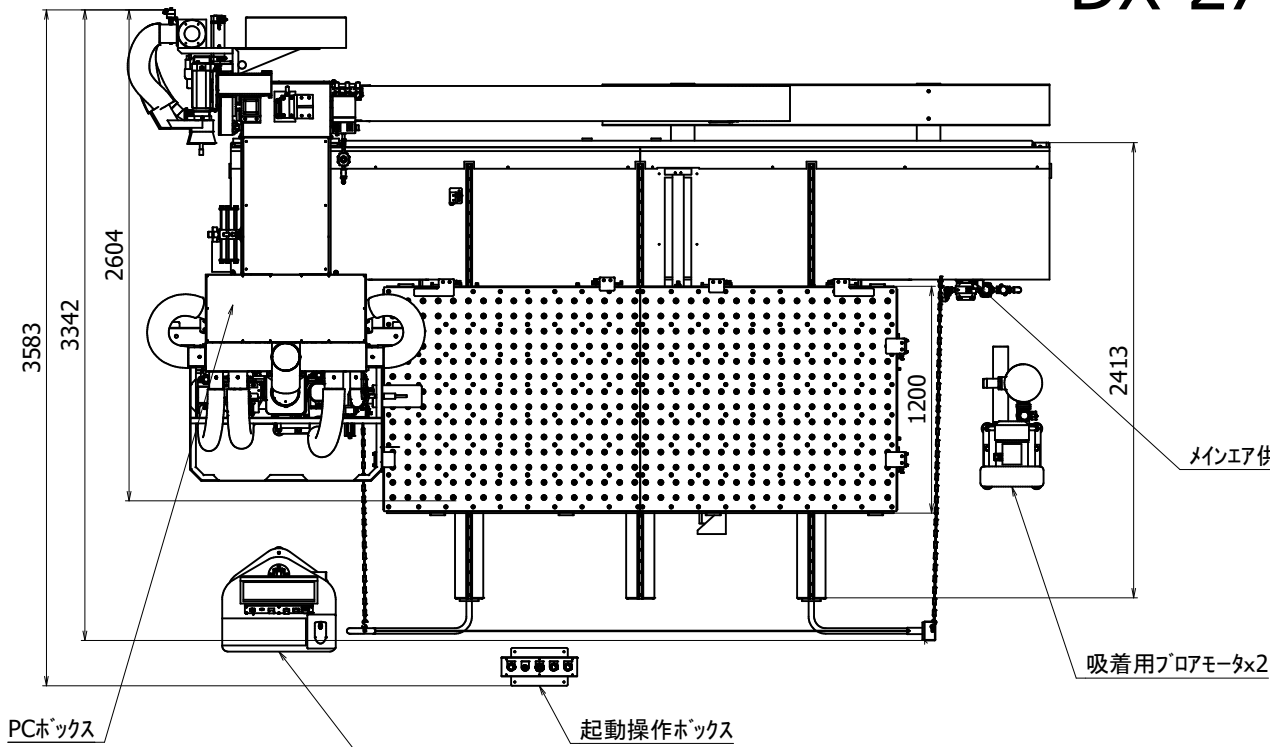


DX-2712

項目	機械仕様
設置面積(可動範囲含む)	(L)5600x(W)3583x(H)2640mm
機械寸法(本体のみ)	(L)4425x(W)3342x(H)2250mm
機械重量	4200kg
所要空気量/消費量	0.5MPa R3/8 / 400l/min (コンプレッサ-3.7kw以上)
所要電力量	39kVA / 100A (実用16kw / 75A)
集塵	垂直φ150x1
(垂直:分岐管付)	水平φ150x1 / 25~30m/s / 30m ³ / min



YASAKA株式会社	
名前	目付
作成者	sekkan2
作成日	2023/03/16
承認者	
承認日	
DX-2712据付図(新)	
1/1	